



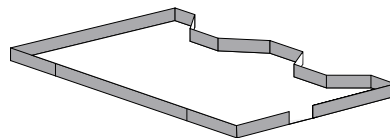
Halle 5

Die ebenerdige, eingeschossige Halle 5 hat einen kompakten Grundriss und eignet sich ideal für kleinere, eigenständige Veranstaltungen, Ausstellungen oder sonstige aussergewöhnliche Aktivitäten.

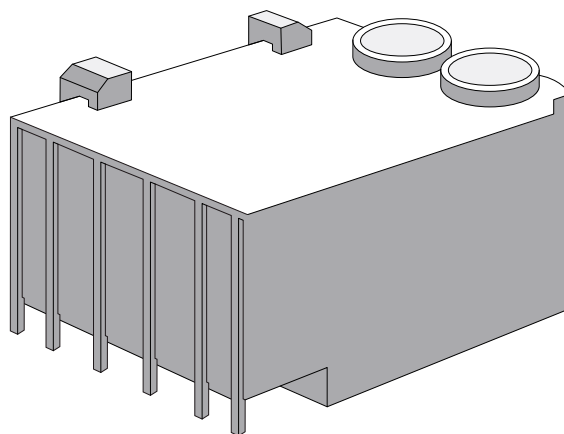
Das besondere Merkmal der Halle ist die grosse Fensterfront zum Messeplatz, die der Halle zusätzliche Attraktivität verleiht. Direkt über der Halle liegt das messeeigene Parkhaus mit insgesamt 1200 Parkplätzen.

Halle 5: Zahlen und Fakten

Halle 5.0



Halle 5



Kennzahlen

Erbaut	1964
Architekt	Architekten Suter & Suter, Basel
Grundriss	57 × 23 m
Geschosse	1
Gesamtfläche	1 300 m ²
Bruttoausstellungsfläche	1 300 m ²
Hallenhöhe	4.5 m
Bodenbelag	Asphalt
Bodenbelastbarkeit	1 400 kg/m ² , teilweise 2 000 kg/m ²
Stützenraster	13.6 × 8.25 m
Medienpunkt	1 Medienpunkt pro 110 m ²
Restaurant	Mobile Outlets
Kommunikationstechnik	Glasfasernetz, Internet, Telefonie, PW-Lan
Toiletten	
Damen WCs	6
Herrn WCs	3
Pissoirs	3
Invaliden WCs	0
Aufzüge	-
Torgrösse	4.0 m breit, 4.55 m hoch